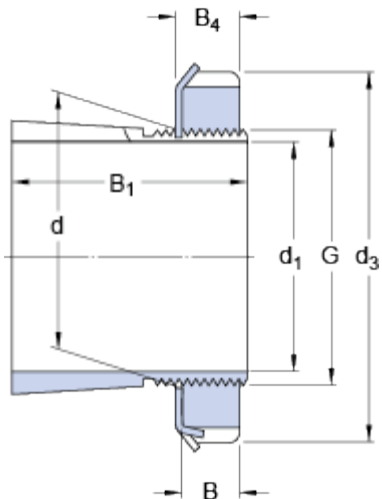


# SNW 22x3.15/16

Popular item

## Rozměry



$d_1$	100.013	mm
$d$	110	mm
$d_3$	max. 145.39	mm
$B_1$	81.178	mm
$B$	20.091	mm
$B_4$	23.012	mm

Vnější kužel 1:12

## Závit

$G$	109.855	mm
Závity na palec	12	

## Hmotnost

Hmotnost sestavy upínacího pouzdra	2.25	kg
------------------------------------	------	----

## Odpovídající výrobky

Pouzdro	S 22x3.15/16
Pojistná matice	AN 22
Pojistná podložka	W 22
Hydraulická matice	HMVC 22E